

文章编号: 2095-2163(2021)03-0158-06

中图分类号: U495

文献标志码: A

基于 STM32 的高速公路汽车超重监测系统

梁益彰, 肖广兵

(南京林业大学 汽车与交通工程学院, 南京 210037)

摘要: 本文设计了一套基于 STM32 的高速公路汽车超重监测系统, 由供电模块、STM32 主处理器模块、动态称重模块、监测识别模块、无线通讯模块、上位机管理系统等组成。针对目前传统的超重监测设备检测速度慢、准确度低等问题, 系统通过硬件设备在汽车不停车的情况下监测汽车重量, 经过数据处理, 在超载行为成立后, 对司机做出相应处罚, 避免由于测重引起的收费站道路拥堵, 提高监测结果的准确性。

关键词: 高速公路超载; STM32; 动态称重

Expressway vehicle overweight monitoring system based on STM32

LIANG Yizhang, XIAO Guangbing

(College of Automobile and Traffic Engineering, Nanjing Forestry University, Nanjing 210037, China)

[Abstract] This paper designs a set of highway overweight monitoring system based on STM32, which is composed of power supply module, STM32 main processor module, dynamic weighing module, monitoring recognition module, wireless communication module, host computer management system, etc. Aiming at the problems of slow detection speed and low accuracy of current traditional overweight monitoring equipment, the system monitors the weight of the car through hardware equipment when the car is not parked, processes the data, and after determining the overload behavior, the driver will be punished accordingly. Therefore road congestion at toll stations could be avoided caused by weight measurement and the accuracy of monitoring results could be improved.

[Key words] highway overload; STM32; dynamic weighing

0 引言

随着国内交通运输事业的不断发展, 机动车辆运输市场也已展露蓬勃活力, 呈现出利好景象, 但仍需指出的是, 与此同时的车辆超载则成为普遍现象。调研可知, 超重 10% 的货车对高速公路的破坏会增加约 40%^[1], 产生额外路面维修经费, 严重时会造成道路或桥梁断裂甚至坍塌, 造成人民生命、财产的重大损失。陈广华等人^[2]利用粘贴式应变传感器实现车辆载重的动态全程监测, 并将超载信息以短消息的形式发送给有关部门, 安装方便, 检测精度高, 但由于需要在汽车钢板弹簧上安装传感器, 因此检测覆盖面有限。温福军等人^[3]通过监测传动轴输出扭矩可以检测出货车载重量, 但加载质量与系统读数存在一定相对误差, 检测结果不准确。赵楚亚等人^[4]对于高速公路入口治超的研究, 虽然一定

程度上完善了治理高速公路超重的覆盖面, 但依然存在收费站入口拥堵, 司机使用拖磅、跳磅的作弊手段等问题。

基于此, 本文研发设计了基于 STM32 的高速公路汽车超重监测系统, 在尽可能不停车的情况下, 通过硬件系统识别出车辆信息并测量出车辆实时载重量, 经过数据处理, 将超载信息反馈给现场交警工作人员, 对车辆做进一步的检测或依法对驾驶员做出相应的处罚。相对于传统的超载监测系统, 实现动态监测, 自动报警, 降低人力物力消耗, 提高处理效率。

1 系统设计

系统设计如图 1 所示。由图 1 可知, 高速公路汽车超重监测系统由上位机管理系统、供电模块、信息处理模块、监控识别模块、动态称重模块以及无线通讯模块组成。

基金项目: 国家自然科学基金(61803206); 产业前瞻与共性关键技术重点项目(BE2017008-2); 南京林业大学大学生创新训练计划项目(2020NFUSPITP0752)。

作者简介: 梁益彰(2001-), 男, 本科生, 主要研究方向: 无人智能车队汇入控制; 肖广兵(1984-), 男, 博士, 讲师, 主要研究方向: 智能交通领域车载网络通信与交通信息控制。

通讯作者: 肖广兵 Email: kevin061084@hotmail.com

收稿日期: 2020-10-28

系统主要实现在高速公路收费站对汽车重量进行不停车检测。汽车在经过称重设备时,检测出汽车的实时重量,同时摄像头识别汽车牌照,通过无线网络将数据传输至数据处理系统,经过数据处理,判别车辆是否超载,假如汽车超载,则将超载信息发送至现场交警工作人员,对驾驶员进行进一步处理。管理人员通过上位机管理系统实现对硬件设备运行状态的管理,也可以查看通过监测设备车辆历史数据,方便分析原因,制定相关政策法规。

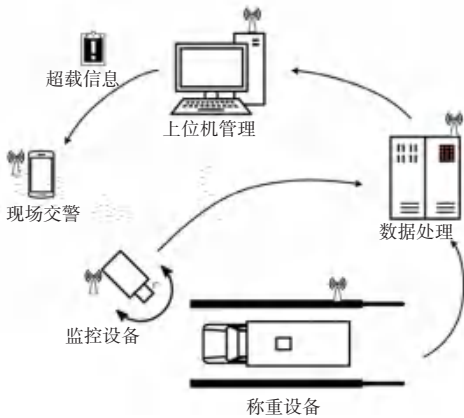


图 1 系统设计图

Fig. 1 System design

2 硬件电路设计

基于 STM32 的高速公路汽车超重监测系统的硬件电路主要包括: 供电模块、处理器模块、无线通信模块、动态称重模块、监控识别模块等。系统以 STM32 处理器为核心,使用基于 PVDF 的新型压电薄膜传感器进行动态测重,通过无线通讯网络传输数据,上位机处理数据,自动报警,及时对超载车辆进行处理。对此拟做研究分述如下。

2.1 供电模块

随着科学技术的不断发展,太阳能因为其普遍性和无害性,在人类使用的可再生能源中占据重要的地位,符合可持续发展要求^[5]。供电模块以太阳光作为超重监测硬件设备主要能量来源,其设计电路如图 2 所示。由图 2 可知,为了保证 STM32F103ZET6 处理器的稳定运行,采用 LM1117-3.3 V 稳压芯片控制电源进行稳压调节^[6],控制输出电压为 3.3 V。在锂电池的输入端并联 2 个电容,容量为 0.2 μV 和 10 μV,可以滤除高频干扰信号。在供电模块的电路输出端添加了 2 个去耦电容,使得系统运行时电流平缓,避免功耗变化对电路电流造成影响。供电模块电路结构简单安全,输出电压稳定,可以满足系统工作需求。

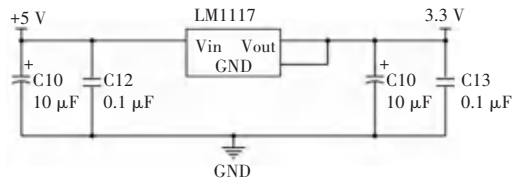


图 2 供电模块电路

Fig. 2 Power module circuit

2.2 处理器模块

本系统的核心硬件在于 STM32 处理器,通过处理器对汽车信息及汽车实时重量分析处理,实现高速公路收费站汽车动态测重,快速通行。

STM32 嵌入式单片机,拥有高性能处理器内核,计算能力可达 1.25 DMips/MHz,在最高工作频率时,消耗能量仅有 0.5 mA/MHz^[7]。STM32 处理器电路如图 3 所示。由图 3 可知,处理器模块采用 STM32F103ZET6 型号单片机^[8],属于增强型系列,在同种类型产品中,该处理器性能较高,含有 144 个引脚,片上集成 512 KB 的 Flash 存储器,采用 LQFP 封装,工作温度范围-40 ℃~85 ℃。拥有一流的外设和最大的集成度,多达 13 个通信接口,可以有效控制外部设备。处理器功耗低,性能强大,可以进行测重数据的快速处理分析,实现汽车在高速公路收费站的动态测重。

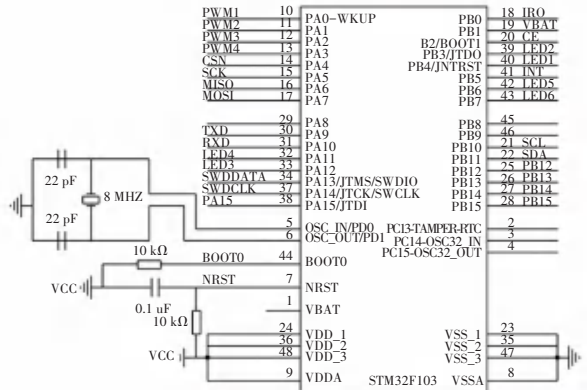


图 3 STM32 处理器电路

Fig. 3 STM32 processor circuit

2.3 无线通信模块

通用无线分组业务 (General Packet Radio Service, GPRS) 是建立在 GSM 系统基础上的无线分组交换技术。适用于间断的、少量的数据传输,具有实时在线、按量计费、快捷登录、高速传输、自如切换的优点^[9]。无线通信模块设计电路如图 4 所示。由图 4 可知,无线通信模块选用 SIEMENS 公司的 MC55^[10],配备 GSM/GPRS 全套语音及数据封装功能,高效传输高速或低速数据及信令,对网络资源和

无线资源的利用进行优化,网络接入速度快,实现了与现有数据网的无缝连接。分组业务信道可采用4种不同的编码方式,当编码方式为CS-4时,并且无

线环境良好,信道充足的条件下,GPRS网络能够达到其理论最高速率171.2 kbps,满足系统的数据传输需求。

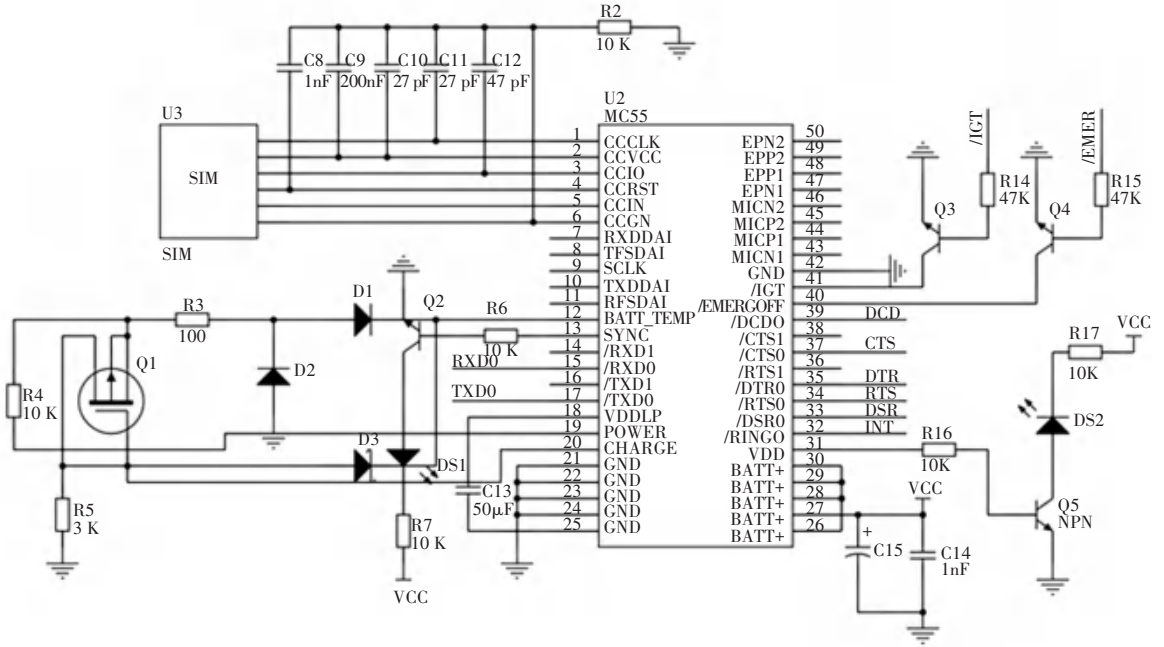


图4 无线通信模块电路

Fig. 4 Wireless communication module circuit

2.4 动态称重模块

聚偏二氟乙烯 (polyvinylidene difluoride, PVDF) 是一种高分子压电材料,具有耐腐蚀、抗冲击性能强、热稳定性高、介电常数高等多种优点,所以能够作为一种理想的传感器材料^[11]。动态称重模块设计电路如图5所示。由图5可知,动态称重模块采

用了基于PVDF的新型压电薄膜传感器^[12],结构简单,制作方便,精度高,准确性好,和现有的道路压电传感器不同,无需埋在道路结构中,根据收费站实际情况及测试数据,将多个传感器并联后安装在道路表面,避免路面开挖,降低维护成本,高刚度扁平结构,对道路结构破坏极小。

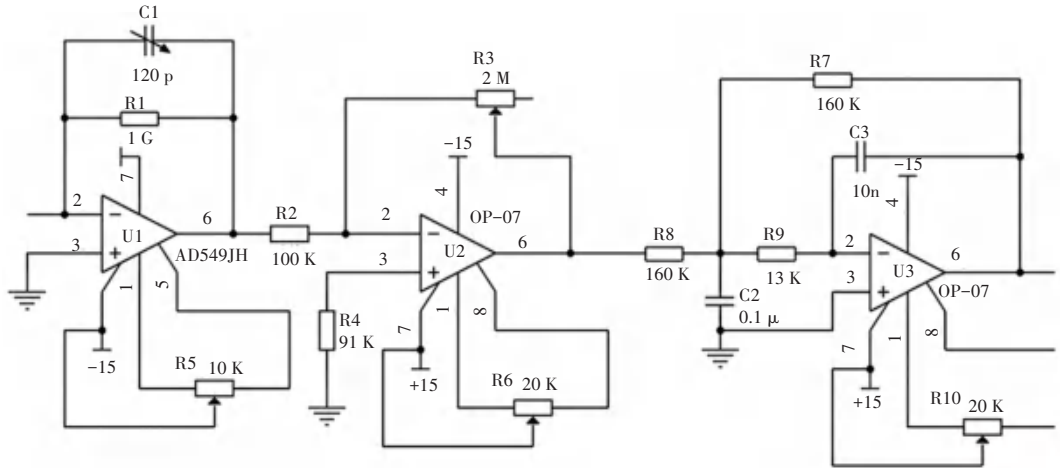


图5 动态称重模块电路

Fig. 5 Dynamic weighing module circuit

2.5 监测识别模块

车辆信息匹配以智能摄像头为设备基础,通过识别汽车牌照,将车辆数据通过无线通讯网络发送

至上位机管理系统,方便管理人员查看及管理。

监测识别模块设计电路如图6所示。由图6可知,本系统选用 ON Semiconductor 公司生产的

MT9M001 CMOS 数字图像传感器作为监测识别模块^[13], 光学格式为 1/2 英寸, 工作电压 3.3 V, 总像素数 130 W, 支持输出 SXGA、VGA、QVGA、CIE、QCIE 等大小的图像, 默认以 30 fps/s 的速度输出 SXGA 大小的图像, 具有低噪声、低成本、成像质量

高的优势。为了方便模块的使用^[14], 在电路设计时将输出使能引脚 OE# 连接一个 4.7 K 的电阻接地 (低电平有效), 重置引脚 RESET# 连接一个 4.7 K 的电阻接到 3.3 V 电源 (高电平有效), 使其处于一直使能状态。

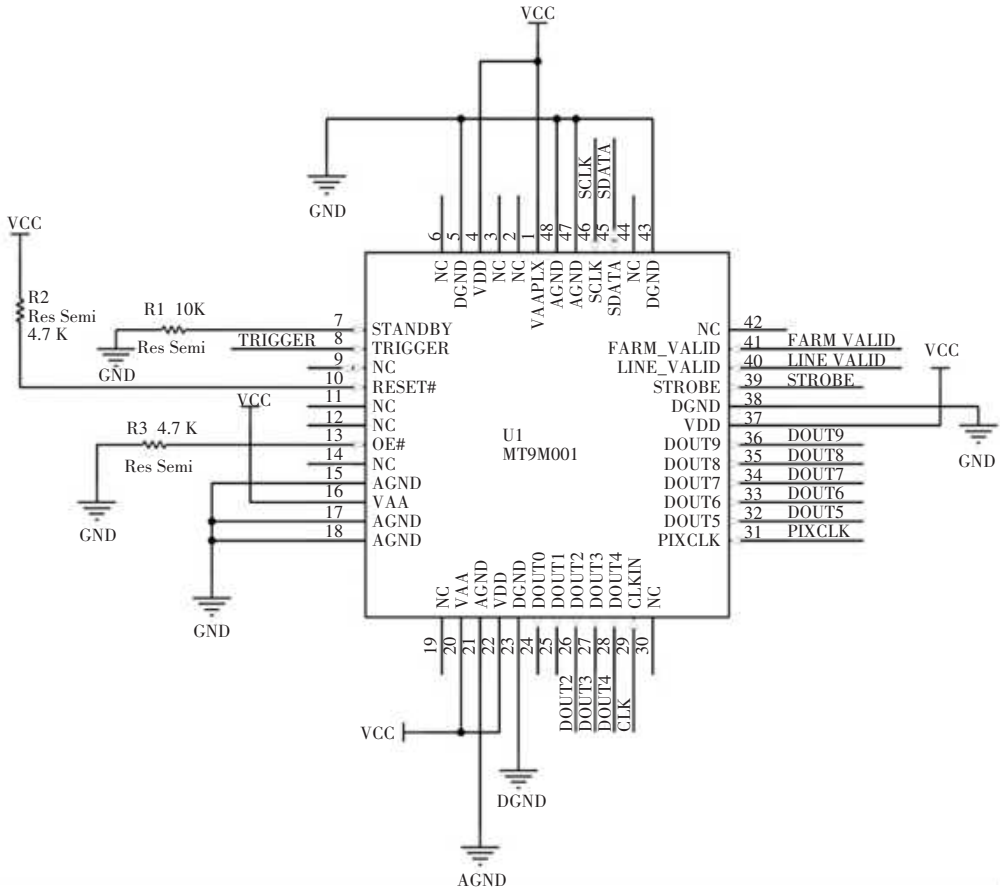


图 6 监测识别模块电路

Fig. 6 Monitor and identify module circuit

3 系统软件设计

上位机管理系统选用 Visual Basic 6.0 软件开发设计, 搭建高速公路汽车超重监测系统的界面。

系统软件设计流程如图 7 所示。由图 7 分析可知, 软件的核心在于超重监测, 当监测到车辆实际载重超过系统设定值时, 即将超载信息发送给现场交警工作人员, 对驾驶员做出相应处罚。软件设置用户权限, 普通用户仅有超重监测界面及高速公路数据信息的查看权, 管理员享有手动更改限重数据、查看实时监控以及界面设置的权利。

3.1 系统主界面

系统主界面如图 8 所示。由图 8 可以看到, 系统主界面由超重监测、高速公路数据、监测设备管理、个性化设置、问题反馈五个部分组成, 分别实现汽车重量监测、查询及修改高速公路数据、监测设备

数据查询、软件界面调整和软件使用问题反馈, 左上角显示此时的日期及时间。

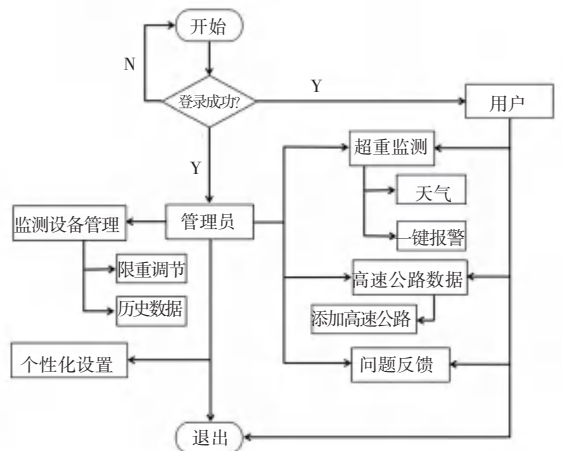


图 7 系统流程图

Fig. 7 System flowchart



图8 系统主界面

Fig. 8 System main interface

3.2 超重监测设计

超重监测界面如图9所示。由图9可以看到,超重监测界面可显示当前经过监测设备的车辆信息,检测后与预设限重比较,一旦确定超载,可自动发送超载信息至现场交警工作人员,使用者也可使用一键报警功能发送超载信息,对驾驶员做出相应处罚。



图9 超重监测界面

Fig. 9 Overload monitoring interface

天气界面如图10所示。由图10可以看到当前天气、温度、湿度、降水量、风向、风力等实时天气数据,结合气象部门信息,及时进行灾害天气预警,避免发生交通事故。



图10 天气界面

Fig. 10 The weather interface

3.3 高速公路数据设计

高速公路数据界面如图11所示。由图11可以看到,通过确定省、市查询高速公路限高、限重、全长及出入口数等信息,也可在搜索框中搜索具体的高

速公路名称查询,方便使用者了解高速公路信息,这里以沪宁高速为例。



图11 高速公路数据界面

Fig. 11 Highway data interface

点击添加高速公路,如图12所示。由图12可知,点击后可以在现有地图上添加新建成或原来没有标注的高速公路,对其进行命名、添加出入口等相关操作,方便管理人员进行及时的数据更新。



图12 添加高速公路

Fig. 12 Increase highway

3.4 辅助功能设计

监测设备管理界面,如图13所示。由图13可知,在左上角显示当前日期及时间,可以查看监测道路的实时视频监控及实时测量重量,时刻查看监测设备的运行状况及网络连接状况,并且可以根据需要对系统内高速公路的限重做出相应调整,方便管理员对于设备运行进行管理和及时的维修。



图13 监测设备管理界面

Fig. 13 Monitor equipment management interface

点击历史数据,如图14所示。由图14可知,当选定年份、月份及日期后可以查询具体每辆车的测重数据,还可以通过系统记录统计出每日高速公路往来车流量,使管理员快速了解高速公路车辆的超载情况及收费站的拥堵情况,做出相应决策。



图14 历史数据

Fig. 14 Historical data

4 结束语

本文以STM32为核心处理器,设计了一套高速公路汽车超重监测系统,通过基于PVDF的新型压电薄膜传感器进行测重,将信息发送至上位机,经过信息处理,实现汽车在高速公路收费站的不停车测重,避免因测重导致的收费站拥堵,监测数据准确,设备结构简单,可以在应用中实践。

参考文献

- [1] 周冰,魏文科. 公路超载行为的体制原因及其治理[J]. 山东大学学报(哲学社会科学版),2013(1):141-147.
- [2] 陈广华,鞠娜,杨飞,等. 基于粘贴式应变传感器的车辆超载监测系统[J]. 北京航空航天大学学报,2011,37(4):409-414.
- [3] 温福军,赵新,郭嘉明,等. 基于传动轴应变的货车载质量实时监测系统[J]. 机床与液压,2015,43(14):162-165.
- [4] 赵楚亚,张勇,任楠. 浅析河南高速公路入口治超[J]. 计量与测试技术,2019,46(5):68-69.
- [5] 樊汝森,谢方明,钟振东,等. 太阳能供电系统的多目标优化设计方法研究[J]. 电源技术,2017,41(6):874-877.
- [6] 姚新和. 基于STM32的水质监控系统的设计与实现[D]. 广州:华南理工大学,2019.
- [7] ZHANG Huifu, KANGWei. Design of the data acquisition system based on STM32[J]. Procedia Computer Science, 2013, 17: 222-228.
- [8] 丁承君,李宗奎,朱雪宏,等. 基于GPRS的智能弯箍机检测控制系统开发[J]. 现代电子技术,2018,41(5):159-162.
- [9] 杨磊. GPRS核心网向3G演进[C]//中国通信学会无线及移动通信委员会、IP应用与增强电信技术委员会2007年度联合学术年会. 乌鲁木齐:中国通信学会,2007:1-6.
- [10] 刘会涛. 基于GPRS的桥梁检测数据远程无线传输管理系统[D]. 西安:长安大学,2014.
- [11] 陶秀,刘礼勇,陶圣. 基于压电薄膜的车辆动态称重系统数据采集及处理[J]. 交通信息与安全,2011,29(2):130-132.
- [12] 褚祥诚,徐亚楠,袁松梅,等. 基于PVDF的新型高速公路压电动态称重传感器[J]. 振动,测试与诊断,2013,33(3):351-356, 521.
- [13] ON Semiconductor. MT9M001:1/2-inch megapixel digital image sensor features[D]. USA: Micron Tehnology, Inc., 2015.
- [14] 许晓. 嵌入式智能工业相机的研究与实现[D]. 烟台:烟台大学,2019.

(上接第157页)

- [3] 张志勇. 波纹钢管-UHPC组合防撞结构冲击试验及多目标优化研究[D]. 长沙:湖南大学,2019.
- [4] 魏武,郭燕. 基于拥挤距离的动态粒子群多目标优化算法[J]. 计算机工程与设计, 2011,32(4):1422-1425,1452.
- [5] 罗文慧. 智慧交通背景下道路交叉口交通流控制模型与算法研究[D]. 北京:北京交通大学,2018.
- [6] 李云彬. 多目标人工蜂群算法的研究与应用[D]. 沈阳:东北大学,2012.

- [7] 李阳. 三层光网络中静态虚拓扑设计的多目标智能优化算法研究[D]. 西安:西安电子科技大学,2012.
- [8] 刘烽. 基于多目标进化算法的流程工业生产调度问题研究[D]. 长沙:国防科学技术大学,2009.
- [9] 李晓. 自主水下机器人非连续目标跟踪方法研究[D]. 沈阳:东北大学,2015.
- [10] 刘婷婷. 基于反馈的多目标人工蜂群算法研究[D]. 沈阳:东北大学,2013.